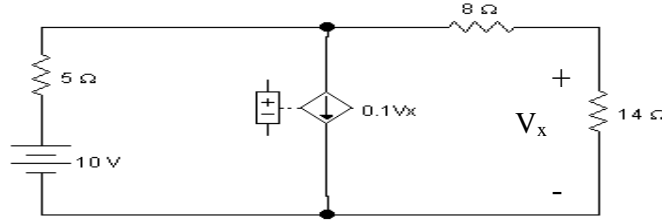
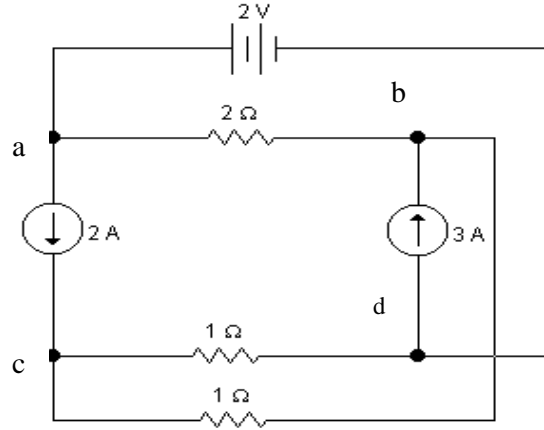


S.D.Ü. TEKNİK EĞİTİM FAKÜLTESİ
ELEKTRONİK-BİLGİSAYAR EĞİTİMİ BÖLÜMÜ
DEVRE ANALİZİ-II DERSİ
VİZE SINAVI SORULARI

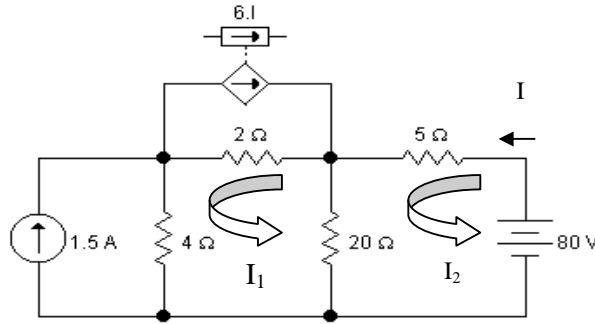
- 1) Aşağıdaki devrede 80 V luk kaynağın sağladığı gücü (P_{80V}) bulunuz. (Çözümde çevre akımları yöntemini kullanınız)



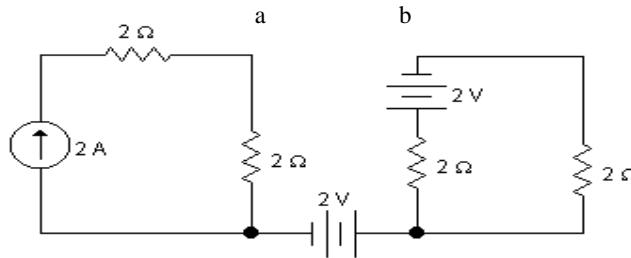
- 2) Aşağıdaki devrede kol akımlarını bulunuz.



- 3-) Bağlantı şekli verilen aşağıdaki devrede a,b ye göre Norton eşdeğerini ve 14 Ω luk dirençten geçen akımı bulunuz.



- 4-) Aşağıdaki devrede U_{ab} gerilimini hesaplayınız



Not: 1-) Süre 75 dakikadır. 2-) Hesap makinası kullanmak serbesttir. 3-) Çözümlerde işlem basamaklarını göstermek lehinize puan kazandırır.

Başarılar Dilerim.

Yrd.Doç. Dr. Hakan ÇALIŞ